

矩形观察孔



透明聚碳酸酯制成的矩形观察孔。适用于使用隔热门的暖通空调应用。用于在装置完全运行时对过程进行可视化控制。观察孔两侧均装有垫圈，适用于正压或负压装置。在一侧使用十枚自攻螺钉即可轻松固定。产品随附提供安装螺钉。

材质

螺丝: 不锈钢 303

密封条: INDUPUR 95A, RAL 5002

间隔件: Polystyrene

视窗: Polycarbonate

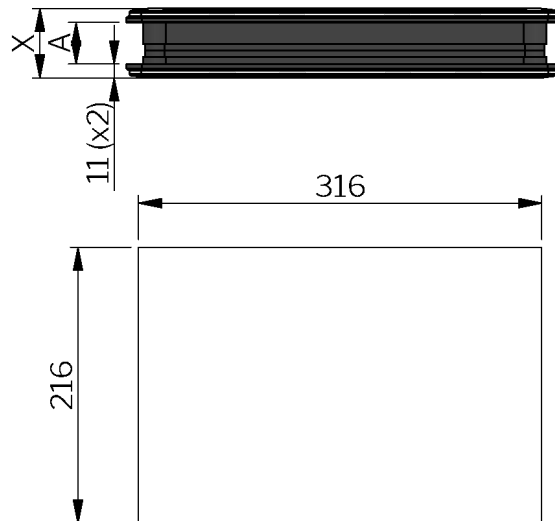
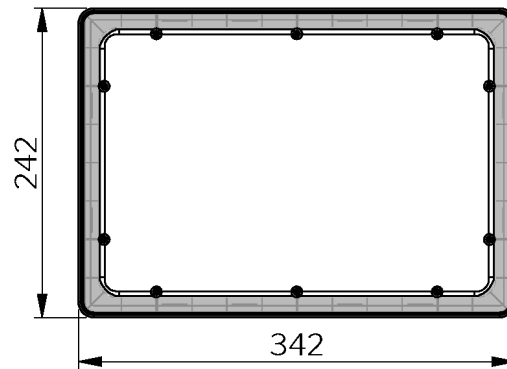
相关产品

类似产品: 5-252, 5-256, 5-255

索引编号见网站 industrilas.com

TESTS & STANDARDS

Inspection windows for other door thickness upon request. Tolerance for door thickness: $\pm 2,5$ mm.



Cut-out